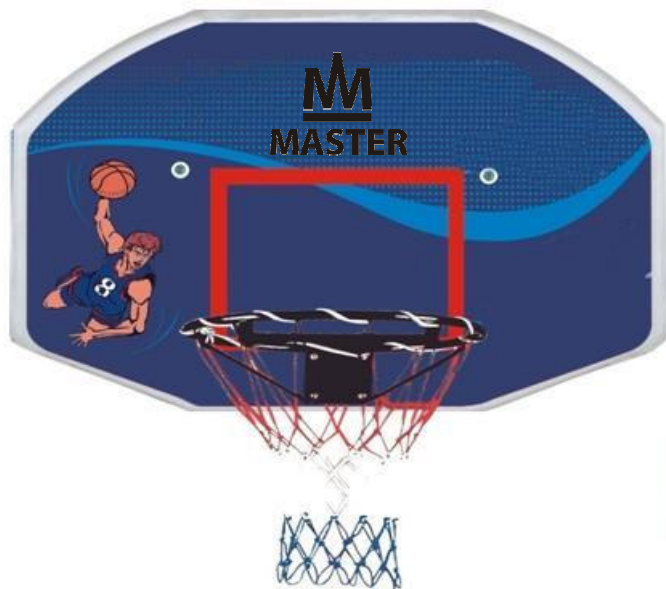


Basketbalová deska MASTER 91 x 61 cm

MASSPSB-08



M
MASTER

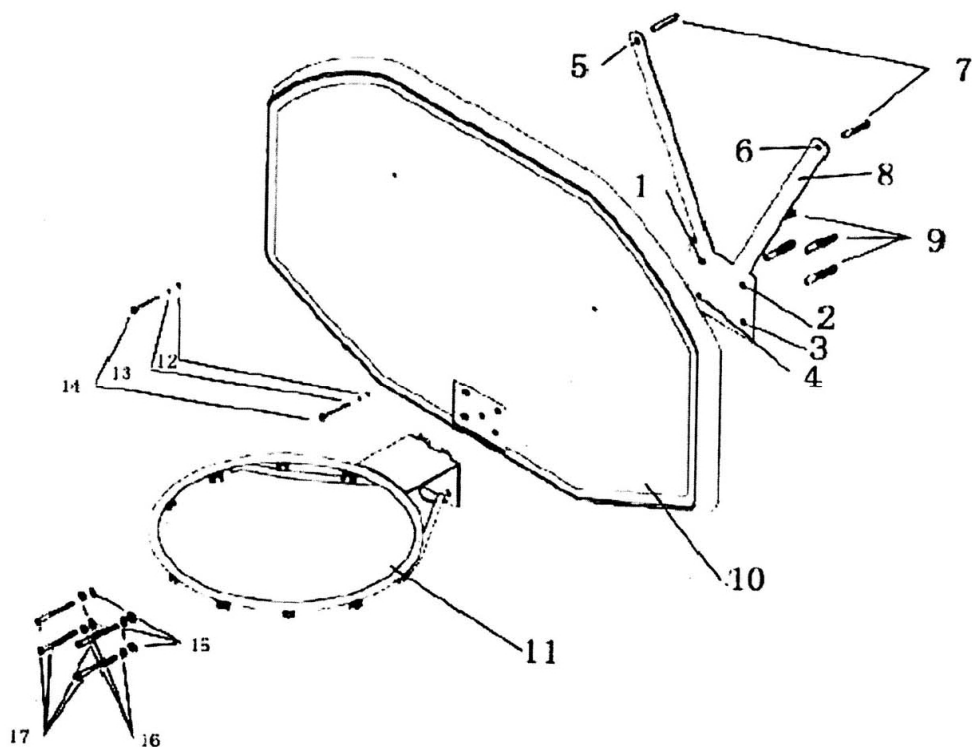
CZ – Děkujeme, že jste si zakoupili tento výrobek.

V případě, že balení neobsahuje všechny části, nebo jsou poškozeny, kontaktujte prosím prodejce.

SK - Ďakujeme, že ste si zakúpili tento výrobok. V prípade, že balenie neobsahuje všetky časti, alebo sú poškodené kontaktujte prosím predajcu.

PL – Dziękujemy za zakupienie tego produktu.

W przypadku, że opakowanie nie zawiera wszystkich części lub są niektóre części uszkodzone, skontaktuj się ze sprzedawcą.



seznam částí / zoznam částí / lista części

Číslo / numer	popis	Množství / ilość
1,2,3,4,5,6	otvory/otvory / otwory	
7	rozpěrný šrtoub M8/rozpěrná skrutka M8 / śruby M8	2
8	"V" konzola/"V" konzola / "V" wspornik	1
9	rozpěrný šrtoub M10/rozpěrná skrutka M10 / śruby M10	4
10	deska/doska / płyta	1
11	obroučka/obruč / obręcz	1
12	podložka/podložka / podkładka	2
13	pérová podložka/pérová podložka / podkładka	2
14	šroub/skrutka / śruba	2
15	podložka/podložka / podkładka	4
16	pérová podložka/pérová podložka / podkładka	4
17	šroub/skrutka / śruba	4

KROK 1.

Přiložte „V“ konzolu (8) na zeď ujistěte se že otvory 5 a 6 jsou rovně.

KROK 2.

Vyznačte tužkou na zdi body v otvorech 1 až 6.

KROK 3.

Vyvrtejte díry na šrouby do zdi. Otvor 1 až 4 pr. 10 mm a otvor 5 a 6 pr. 8 mm.

KROK 4.

Přiložte na zeď „V“ konzolu (8), desku (10), obroučku (11) a vše přišroubujte přes díry 1 až 4 šrouby (17) s podložkami (15 a 16).

KROK 5.

Dále přišroubujte i desku v otvorech 5 a 6 šroubů (14) s podložkami (12 a 13).

KROK 6.

Překontrolujte upevnění a dotáhněte všechny šrouby.

CZ UPOZORNĚNÍ

Maximální zatížení obroučky je 20 kg.

Obroučka musí být upevněna na rovné a pevné podložce.

Před každým použitím překontrolujte dotažení všech šroubů.

Nedávejte koš v blízkosti oken a předmětů, které se mohou rozbít, či by mohly být jinak poškozeny.

Na obroučku se nezavěšujte!

Tento výrobek je určen pouze k domácímu použití.

Zloženie SK

KROK1.

Priložte "V" konzolu (8) na stenu uistite sa, že otvory 5 a 6 sú rovno.

KROK2.

Vyznačte ceruzkou na steny body v otvoroch 1 až 6.

KROK3.

Vyvrťajte diery na skrutky do steny. Otvor 1 až 4 pr. 10 mm a otvor 5 a 6 pr. 8 mm.

KROK4.

Priložte na stenu "V" konzolu (8), dosku (10), obruč (11) a všetko priskrutkujte cez diery 1 až 4 skrutky (17) s podložkami (15 a 16).

KROK 5.

Ďalej priskrutkujte aj dosku v otvoroch 5 a 6 skrutiek (14) s podložkami (12 a 13).

KROK 6.

Prekontrolujte upevnenie a dotiahnite všetky skrutky.

SK UPOZORNENIE

Maximálne zaťaženie obrúčky je 20 kg.

Obrúčka musí byť upevnená na rovnej a pevnej podložke.

Pred každým použitím prekontrolujte dotiahnutie všetkých skrutiek.

Nedávajte kôš v blízkosti okien a predmetov, ktoré sa môžu rozbiť, alebo by mohli byť inak poškodené.

Na obruč sa nezavesujte!

Tento výrobok je určený iba na domáce použitie.

Zloženie PL

KROK 1

Przyłóż "V" wspornik (8) do ściany, należy upewnić się, że otwory 5 i 6 są prosto

KROK 2

Zaznaczyć ołówkiem na ścianie dziury dla otworów 1 do 6.

KROK 3

Wywierć w ścianie otwory na śruby. Dziury na otwory 1 do 4 -średnica 10 mm, otwory 5 i 6- 8 mm.

KROK 4

Przymocować do ściany "V" wspornik (8), płytę (10), obręcz (11), wszystkie otwory od 1 do 4 przykręcić śrubami (17) z podkładkami (15 i 16).

KROK 5

Ponadto, płytę wkręcić w otwory 5 i 6 za pomocą śrub (14) z podkładkami (12 i 13).

KROK 6

Sprawdzić i dokręcić wszystkie śruby mocujące.

PL UWAGI:

Maksymalne obciążenie ramy wynosi 20 kg.

Kosz musi być zamontowany na płaskiej i stabilnej powierzchni.

Przed każdym użyciem należy sprawdzić szczelność wszystkich połączeń śrubowych.

Kosza nie należy trzymać w pobliżu okna i przedmiotów, które mogą go zniszczyć, w przeciwnym wypadku mogą zostać uszkodzone.

Produkt ten przeznaczony jest do użytku domowego.

CZ - Základní pravidla trénování:

1. Zahřívací fáze

Vždy před cvičením proveďte zahřívací cvičení. Chůze nebo běh kombinovaný s protahováním a základní protahovací cviky jsou ideální pro zahřívací cvičení.

2. Dýchání

Správné dýchání při hře hraje důležitou roli při trénování. Dýchejte v kuse a stejnoměrně. Nikdy nezadržujte dech při cvičení.

3. Oblečení a místo

Noste pohodlný sportovní oděv při cvičení. Vždy používejte sportovní obuv s pevnou patou a nikdy ne s holýma nohama nebo v sandálech, ponožkách či punčocháčích.

4. Uvolňovací fáze

Vždy provádějte uklidňující cvičení kombinované s lehkým protahovacím cvičením. Toto umožní vaši tepovou frekvenci postupně zpomalit a tělo se bude regenerovat rychleji pro příští fyzickou zátěž, také metabolický odpad (Laktáty) se mohou lépe odbourávat při uvolňovací fázi.

5. Zdraví

Přestaňte vždy cvičit ihned, pokud ucítíte tlak ve svalech nebo ucítíte silnou bolest během cvičení.

Pro bezpečné nalezení příčin, konzultujte váš stav se svým lékařem.

Použití:

Ujistěte se, že je výrobek pevně umístěn a ve stabilní poloze. Přizpůsobte tréninkový čas vašim potřebám a nikdy se nepřetahujte.

Důležité bezpečnostní instrukce:

Upozornění: Před začátkem jakéhokoliv cvičebního programu konzultujte váš zdravotní stav se svým lékařem.

Bezpečnostní pokyny:

1. Pokud tento koš půjčíte jiné osobě, nebo ho dáte jiné osobě, ujistěte se prosím, že byl seznámen s podmínkami použití výrobku.
2. Nenechávejte děti hrát si s košem bez dozoru dospělé osoby, nebo skládat výrobek.
3. Toto je tréninkový prostředek, není to hračka!
4. Tento tréninkový prostředek je určen pouze pro domácí použití. Jakákoliv forma komerčního použití způsobí ztrátu záruky.
5. Nikdy nepoužívejte koš u vody. Použití v okolí bazénu, koupaliště či sauny je nebezpečné a způsobí ztrátu záruky.
6. Při hře vždy používejte sportovní pohodlný oděv. Oděv by měl dobře sedět, neměl by být volný, aby nedošlo k zachycení během hry. Vždy noste sportovní obuv, nikdy nepoužívejte sandály, ponožky nebo punčochy. Nikdy necvičte s holou nohou.
7. Před použitím vždy zkontrolujte, zda je výrobek v pořádku a pokud nefunguje správně, nepoužívejte jej.
8. Pokud se během cvičení nebudete cítit dobře, ihned přestaňte cvičit.
9. Kontrolujte pravidelně, zda nejsou na koši poškozené části, pokud ano, je nutné je ihned vyměnit.
10. Používejte pouze originální náhradní díly.
11. Používejte koš pouze pro daný účel – basketball.
12. Nenoste při hře žádné šperky, které by se mohly zachytit v síťce.
13. Nikdy nehoupejte s košem nebo se na něj nevěšete při smeči, mohlo by to způsobit převrnutí.

SK - Základné pravidlá tréningu:

1. Zahrievacia fáza

Vždy pred cvičením preveďte zahrievacie cvičenie. Chôdza alebo beh kombinovaný s naťahovaním a základné naťahovacie cviky sú ideálne pre zahrievacie cvičenie.

2. Dýchanie

Správne dýchanie pri hre hrá dôležitú úlohu pri tréningu. Dýčajte v kuse a rovnomerne. Nikdy nezadržujte dych pri cvičení.

3. Oblečenie a miesto

Noste pohodlný športový odev pri cvičení. Vždy používajte športovú obuv s pevnou pätou a nikdy nie s holými nohami alebo v sandáloch, ponožkách alebo pančucháče.

4. Uvoľňovacie fázy

Vždy robte ukladňujúce cvičenia kombinované s ľahkým naťahovacím cvičením. Toto umožní vašej tepovej frekvencii postupne spomaliť a telo sa bude regenerovať rýchlejšie pre budúcu fyzickú záťaž, aj metabolický odpad (laktát) sa môže lepšie odbúravať pri uvoľňovacej fáze.

5. Zdravie

Prestaňte vždy cvičiť hneď, keď ucítite tlak vo svaloch alebo pocítite silnú bolesť počas cvičenia.

Pre bezpečné nájdenie príčin, konzultujte váš stav so svojím lekárom.

Použitie:

Uistite sa, že je výrobok pevne umiestnený a v stabilnej polohe. Prispôsobte tréningový čas vašim potrebám a nikdy sa nepresilujte.

Dôležité bezpečnostné inštrukcie:

Upozornenie: Pred začatím akéhokoľvek cvičebného programu konzultujte váš zdravotný stav so svojím lekárom.

Bezpečnostné pokyny:

1. Ak tento kôš požičiate inej osobe, alebo ho dáte inej osobe, uistite sa prosím, že bol oboznámený s podmienkami použitia výrobku.
2. Nenechávajte deti hrať sa s košom bez dozoru dospeléj osoby, alebo skladat' výrobok.
3. Toto je tréningový prostriedok, nie je to hračka!
4. Tento tréningový prostriedok je určený iba pre domáce použitie. Akákoľvek forma komerčného použitia spôsobí stratu záruky.
5. Nikdy nepoužívajte kôš pri vode. Použitie v okolí bazéna, kúpaliska či sauny, je nebezpečné a spôsobí stratu záruky.
6. Pri hre vždy používajte športové pohodlný odev. Odev by mal dobre sedieť, nemal by byť voľný, aby nedošlo k zachyteniu počas hry. Vždy noste športovú obuv, nikdy nepoužívajte sandále, ponožky alebo pančuchy. Nikdy necvičte s holou nohou.
7. Pred použitím vždy skontrolujte, či je výrobok v poriadku a ak nefunguje správne, nepoužívajte ho.
8. Ak sa počas cvičenia nebudete cítiť dobre, ihneď prestaňte cvičiť.
9. Kontrolujte pravidelne, či nie sú na koši poškodené časti, ak áno, je potrebné ich ihneď vymeniť.
10. Používajte len originálne náhradné diely.
11. Používajte kôš len na daný účel - basketball.
12. Nenoste pri hre žiadne šperky, ktoré by sa mohli zachytiť v sieťke.
13. Nikdy nehojdajte s košom alebo sa na neho nevešajte pri smeči, mohlo by to spôsobiť prevrhnutie.

PL - Podstawowe zasady treningu:

1. Rozgrzewka

Przed ćwiczeniem zawsze przeprowadź rozgrzewkę. Chodzenie lub bieganie w kombinacji z rozciąganiem i podstawowe ćwiczenia rozciągające są idealne dla rozgrzewki

2. Oddychanie

Prawidłowe oddychanie podczas gry odgrywa ważną rolę podczas ćwiczenia. Oddychaj przez cały czas i jednakowo. Nigdy nie zatrzymaj tchu podczas ćwiczenia

3. Ubranie i miejsce

Zawsze bądź ubrany w ubranie sportowe podczas ćwiczenia. Zawsze używaj obuwia sportowego i nigdy nie na bosaka lub w sandałach, pończochach lub skarpetach

4. Odprężenie

Zawsze przeprowadź ćwiczenia na odprężenie w kombinacji z ćwiczeniami rozciągającymi. To zapewni stopniowe obniżenie pulsu i ciało się zregeneruje szybciej przed następnym ćwiczeniem.

5. Zdrowie

Przerwij ćwiczenie natychmiast, kiedy poczujesz ciśnienie w mięśniach lub poczujesz silny ból podczas ćwiczenia. W celu odnalezienia przyczyny powstania tych problemów należy skonsultować się z lekarzem.

Użycie:

Upewnij się, że produkt ten jest umieszczony w stabilnej pozycji. Dostosuj czas treningu do twoich możliwości i nigdy nie przesilaj się.

Ważne informacje dotyczące bezpieczeństwa

UWAGA: Przed rozpoczęciem któregośkolwiek programu ćwiczenia należy omówić stan zdrowia z lekarzem

Informacje dotyczące bezpieczeństwa:

1. Jeśli udostępnisz ten kosz innej osobie upewnij się, że została obeznana z zasadami używania tego produktu
2. Nie pozwól, aby dzieci korzystały z kosza bez nadzoru osoby dorosłej, lub aby składały produkt.
3. Produkt ten nie może być wykorzystywany jako gracz.
4. Produkt ten jest przeznaczony wyłącznie dla użytkownika domowego. Wykorzystanie komercyjne spowoduje utratę gwarancji.
5. Nigdy nie korzystaj z kosza w pobliżu wody. Używanie produktu w pobliżu wody, kąpieliska lub sauny nie jest bezpieczne i prowadzi do utraty gwarancji.
6. Podczas gry bądź ubrany w wygodne ubranie. Ubranie nie powinno być zbyt luźne. Zawsze miej obuwie sportowe, nigdy nie noś sandałów, skarpet lub pończoch. Nigdy nie ćwicz na bosaka.
7. Przed użyciem zawsze sprawdź, czy produkt działa prawidłowo i jeśli nie, nie korzystaj z niego.
8. Jeśli nie będziesz się podczas ćwiczenia czuł dobrze, natychmiast przerwij ćwiczenie
9. Regularnie sprawdzaj, czy nie ma na koszu uszkodzonych części. Jeśli znajdziesz takie, natychmiast je wymień na nowe.
10. Używaj tylko części
11. Korzystaj z kosza tylko dla koszykówki
12. Nie noś żadnych klejnotów, które mogłyby zaczepić się o siatkę
13. Nigdy się huśtaj na obręczy

CZ - Záruční podmínky:

1. na koš se poskytuje kupujícímu záruční lhůta 24 měsíců ode dne koupě
2. v době záruky budou odstraněny veškeré poruchy výrobku způsobené výrobní závadou nebo vadným materiálem výrobku tak, aby věc mohla být řádně užívána
3. práva ze záruky se nevztahují na vady způsobené:
 - mechanickým poškozením
 - neodvratnou událostí, živelnou pohromou
 - neodbornými zásahy
 - nesprávným zacházením, či nevhodným umístěním, vlivem nízké nebo vysoké teploty, působením vody, neúměrným tlakem a nárazy, úmyslně pozměněným designem, tvarem nebo rozměry
4. reklamace se uplatňuje zásadně písemně s údajem o závadě a kopií daňového dokladu
5. záruku lze uplatňovat pouze u organizace ve které byl výrobek zakoupen

SK - Záručné podmienky:

1. na koš sa poskytuje kupujúcemu záručná doba 24 mesiacov odo dňa nákupu
2. v dobe záruky budú odstránené všetky poruchy výrobku spôsobené výrobnou závadou alebo vadným materiálom výrobku tak, aby vec mohla byť riadne užívaná
3. práva zo záruky sa nevzťahujú na vady spôsobené:
 - mechanickým poškodením
 - neodvratnou udalosťou, živelnou pohromou
 - neodbornými zásahmi
 - nesprávnym zaobchádzaním, či nevhodným umiestnením, vplyvom nízkej alebo vysokej teploty, pôsobením vody, neúmerným tlakom a nárazmi, úmyselne pozmeneným designom, tvarom alebo rozmermi
4. reklamácia sa uplatňuje zásadne písomne s údajom o závade a kopií daňového dokladu
5. záruku je možné uplatňovať iba u organizácie v ktorej bol výrobok zakúpený

PL - Zasady gwarancji:

- Sprzedawca udziela kupującemu gwarancji na zakupiony towar na okres 24 miesięcy od daty sprzedaży;
- Wady lub uszkodzenia sprzętu będące wadami produkcyjnymi a zauważone w okresie gwarancji będą usuwane bezpłatnie;
- Gwarancją nie są objęte uszkodzenia sprzętu powstałe w wyniku:
 - uszkodzenia mechanicznego
 - klęski żywiołowej
 - niewłaściwego użytkowania i przechowywania sprzętu, wpływu wysokiej lub niskiej temperatury, nadmiernego obciążenia, uderzeń, celowej zmiany designu, kształtu lub rozmiarów;
- Reklamację należy złożyć w formie pisemnej (e-mailem). Powinna zawierać informacje o usterce oraz kopię paragonu (dowód zakupu);
- Gwarancja będzie uwzględniana na miejscu, gdzie sprzęt został zakupiony.

Dodavatel CZ:

MASTER SPORT s.r.o.
I. máje 69/14
709 00 Ostrava-Mariánské Hory

Dodávateľ SK:

TRINET Corp., s.r.o.
Cesta do Rudiny 1098
024 01 Kysucké Nové Mesto

Dystrybutor PL:

TRINET CORP sp. z o.o.
ul. Wilkowicka 2
44-180 Toszek

